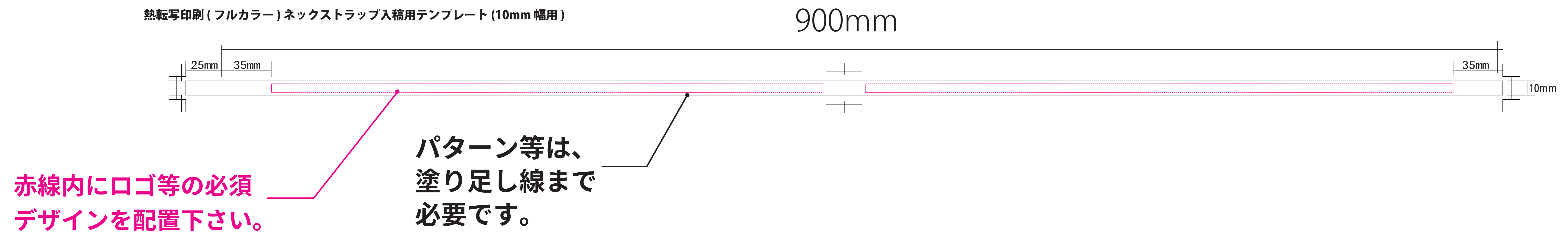


# ネックストラップ 100本セット (10mm幅)

※裁断の工程で、  
サイズが若干前後する場合がございます。



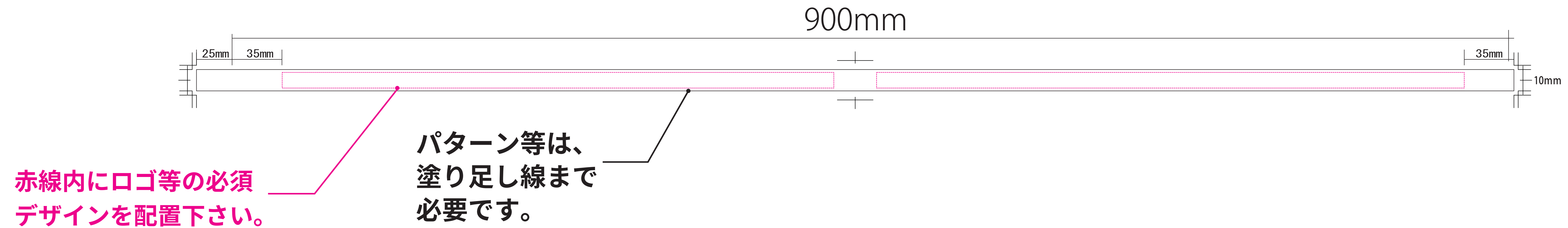
## 以下の事を必ずご確認の上、入稿して下さい。

- イラストレーター cs5 以上で開ける拡張子 (AI、EPS) であればご入稿可能です。
- ご入稿データの名前は必ず半角英数字にしてご入稿ください。
- リンク画像の確認のため、**カンパ画像** (PDF、JPG) を必ずご用意ください。
- 全てのデータを **1つのフォルダ** にまとめてご入稿ください。
- 完全入稿**、断ち切りサイズでお願いします。(トンボ不可)
- 弊社ではデータ (**完全入稿**) のままで印刷をかけております。
- フォルダ内の**入稿枠**に合わせてご入稿ください。
- 1G以上**のデータではうまく印刷できない場合がございます。
- 書体は必ず**アウトライン化**してご入稿ください。
- 不要な文字・レイヤー・孤立点等の余分なデータは**削除**してください。
- ご入稿データのバックアップ・保存サービスは行っておりません。
- パントーン・DIC・CMYK・色見本からのご指定は完全に一致するものではありません。  
また、ゴールド・シルバー等の特色インクにはご対応いたしかねます。
- ご入稿後にデータのミス・抜け等がありましても、弊社では修正のご対応をいたしかねます。**  
作業開始後のミス発覚により再度出力し直さなければならない場合、追加費用が発生します。
- その他、ご不明点は担当までお問い合わせください。



# ネックストラップ 100本セット (15mm幅)

※裁断の工程で、  
サイズが若干前後する場合がございます。



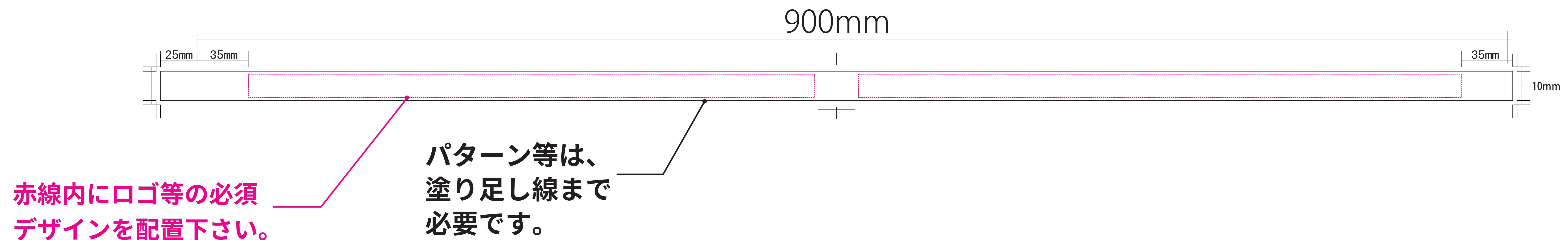
## 以下の事を必ずご確認の上、入稿して下さい。

- イラストレーター cs5 以上で開ける拡張子 (AI、EPS) であればご入稿可能です。
- ご入稿データの名前は必ず半角英数字にしてご入稿ください。
- リンク画像の確認のため、**カンパ画像** (PDF、JPG) を必ずご用意ください。
- 全てのデータを **1つのフォルダ** にまとめてご入稿ください。
- 完全入稿**、断ち切りサイズをお願いします。(トンボ不可)
- 弊社ではデータ (**完全入稿**) のままで印刷をかけております。
- フォルダ内の**入稿枠**に合わせてご入稿ください。
- 1G以上**のデータではうまく印刷できない場合がございます。
- 書体は必ず**アウトライン化**してご入稿ください。
- 不要な文字・レイヤー・孤立点等の余分なデータは**削除**してください。
- ご入稿データのバックアップ・保存サービスは行っておりません。
- パントーン・DIC・CMYK・色見本からのご指定は完全に一致するものではありません。  
また、ゴールド・シルバー等の特色インクにはご対応いたしかねます。
- ご入稿後にデータのミス・抜け等がありましても、弊社では修正のご対応をいたしかねます。**  
作業開始後のミス発覚により再度出力し直さなければならない場合、追加費用が発生します。
- その他、ご不明点は担当までお問い合わせください。



# ネックストラップ 100本セット (20mm幅)

※裁断の工程で、  
サイズが若干前後する場合がございます。



## 以下の事を必ずご確認の上、入稿して下さい。

- イラストレーター cs5 以上で開ける拡張子 (AI、EPS) であればご入稿可能です。
- ご入稿データの名前は必ず半角英数字にしてご入稿ください。
- リンク画像の確認のため、**カンパ画像** (PDF、JPG) を必ずご用意ください。
- 全てのデータを **1つのフォルダ** にまとめてご入稿ください。
- 完全入稿**、断ち切りサイズをお願いします。(トンボ不可)
- 弊社ではデータ (**完全入稿**) のままで印刷をかけております。
- フォルダ内の**入稿枠**に合わせてご入稿ください。
- 1G以上**のデータではうまく印刷できない場合がございます。
- 書体は必ず**アウトライン化**してご入稿ください。
- 不要な文字・レイヤー・孤立点等の余分なデータは**削除**してください。
- ご入稿データのバックアップ・保存サービスは行っておりません。
- パントーン・DIC・CMYK・色見本からのご指定は完全に一致するものではありません。  
また、ゴールド・シルバー等の特色インクにはご対応いたしかねます。
- ご入稿後にデータのミス・抜け等がありましても、弊社では修正のご対応をいたしかねます。**  
作業開始後のミス発覚により再度出力し直さなければならない場合、追加費用が発生します。
- その他、ご不明点は担当までお問い合わせください。