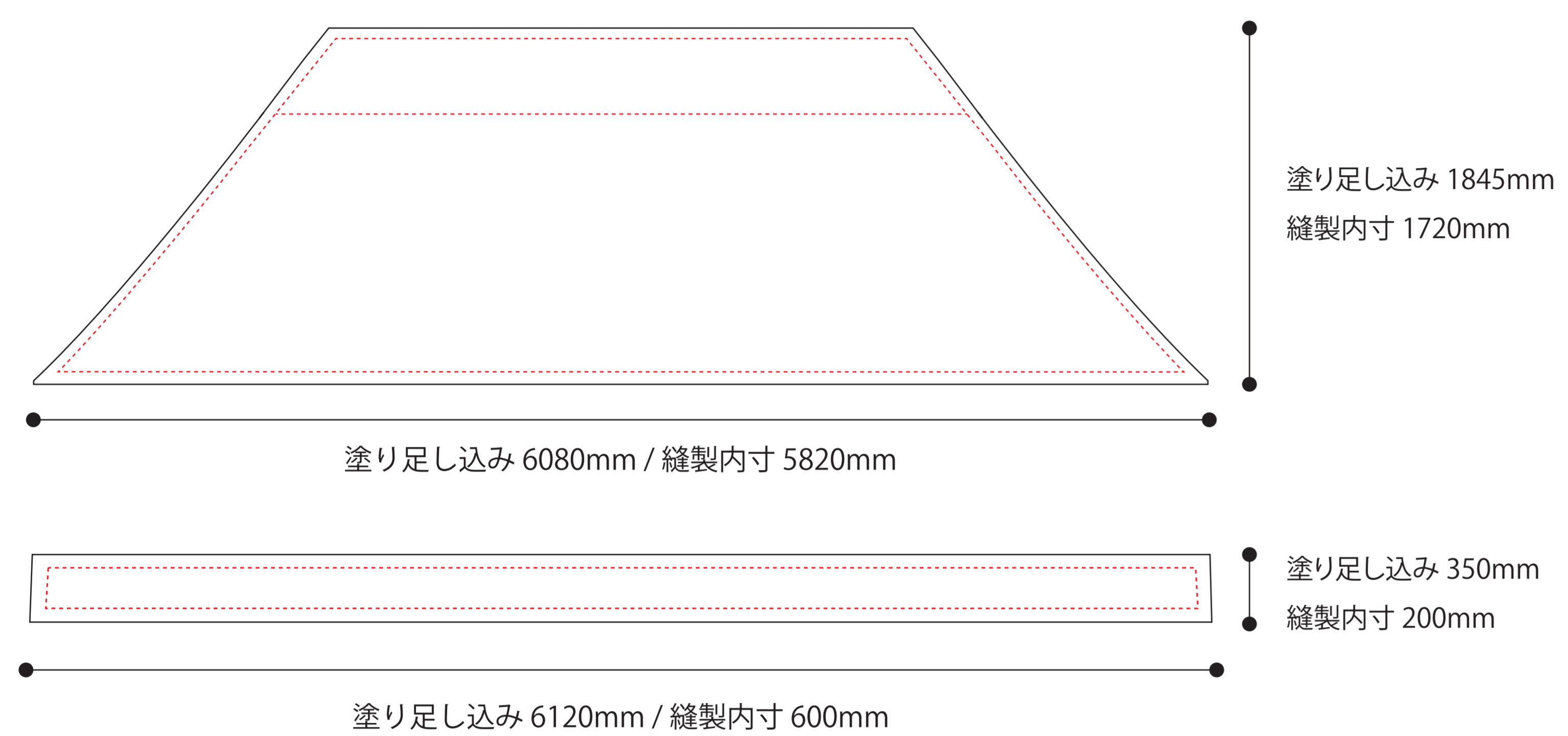
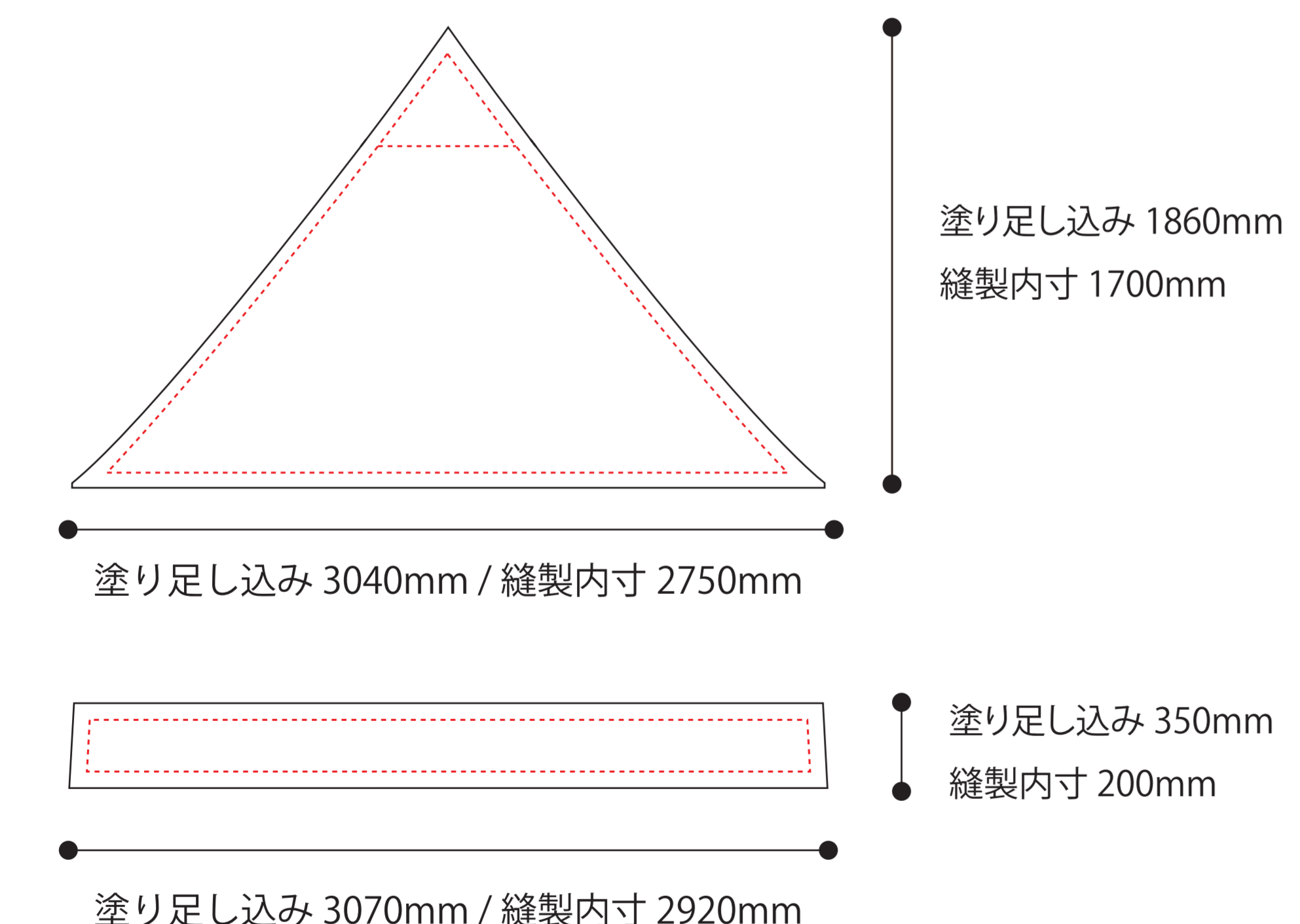


※裁断の工程で、  
サイズが若干前後する場合がございます。

## 天幕



正面



側面

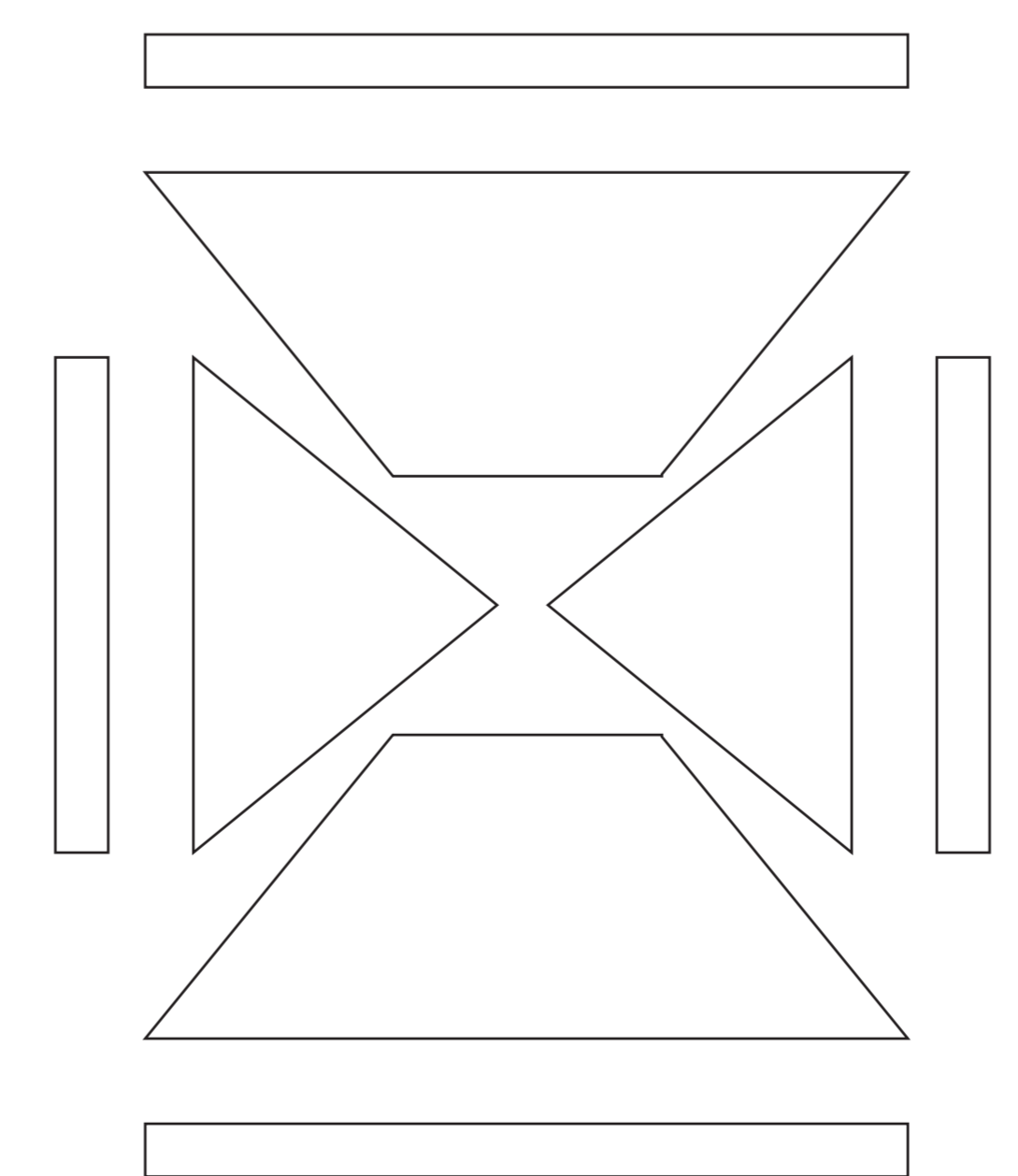
×2

×2

### ⚠️ ご指示をお願いします。

天幕 4 面のデザインが 1 種類ではない場合、  
並び順のご指示をお願いいたします。

#### 上から見た図



### データ作成時の注意事項

- ご入稿データの保存形式は **AI**、**EPS** のみです。
- 文字化け防止の為、ご入稿データの名前は必ず**半角英数字**でお願いします。
- データのチェック、出力、製作時の確認用として**確認用の画像** (PDF、JPG) を必ずご用意ください。
- 全てのデータを **1 つのフォルダ** にまとめてご入稿ください。
- 弊社では**データ (完全入稿)** のままで印刷をかけております。
- 1.0G 以上** のデータではうまく印刷できない場合がございます。
- 書体は必ず**アウトライン化**してご入稿ください。
- ご入稿データのバックアップ・保存サービスは行っておりません。
- パントーン・DIC・CMYK・色見本からのご指定は完全に一致するものではありません。  
また、ゴールド・シルバー等の特色インクにはご対応いたしかねます。
- ご入稿後にデータのミス・抜け等がございましたら、弊社では修正のご対応をいたしかねます。  
※作業開始後のミス発覚により再度、出力し直さなければならない場合、**追加費用**が発生します。  
※印刷メディアが布素材ですので**白地のデザイン**等ですと、**多少の透け感**がございます。
- その他、ご不明点は担当までお問い合わせください。